



Comfortpool

## **SOLAR PANEL**

Installatie- & gebruikershandleiding

## **SOLAR PANEL**

Installation & Operation Manual

## **SOLAR PANEL**

Installations- & Benutzerhandbuch



**CP - 80023**

# Inhoud

VEILIGHEIDSVOORSCHRIFTEN.....	3
1. ALGEMENE INFORMATIE.....	4
2. INSTALLATIE.....	5
3. WINTERKLAAR MAKEN.....	9
4. PROBLEEMOPLOSSING.....	10
5. ONDERDELEN .....	11
6. GARANTIE.....	13

Bedankt voor uw aankoop van het Comfortpool Solar Panel. Het solar panel is ontworpen en gefabriceerd volgens onze hoogste normen voor betrouwbaarheid, duurzaamheid, gebruiksgemak en veiligheid. Volg de instructies uit de handleiding op en u zult jarenlang kunnen genieten van een verwarmd zwembad.

Om zoveel mogelijk van de warmte die gegenereerd wordt door het solar panel te behouden raden wij aan om 's nachts, of wanneer u het zwembad niet gebruikt, uw zwembad af te dekken met een Comfortpool Solar Cover.

[www.comfortpool.com](http://www.comfortpool.com)

# Veiligheidsvoorschriften

## Waarschuwing!

-  Lees de handleiding zorgvuldig door vóór de montage en het gebruik van het solar panel, en volg alle instructies op. Bewaar deze handleiding voor toekomstig gebruik. Het niet opvolgen van de veiligheidsvoorschriften kan leiden tot schade aan het product, ernstige verwondingen bij u of anderen, of de dood tot gevolg hebben.
  
-  Installeer het Solar Panel zodanig dat het niet mogelijk is voor kinderen om via het paneel in het zwembad te klimmen.
  
-  Het Solar Panel is bedoeld voor installatie op de grond, naast uw zwembad en filterpomp. Installatie op het dak of elke andere verhoging is op eigen risico. Een defect veroorzaakt door montage op elke andere ondergrond dan de grond valt dan ook niet onder de garantie.

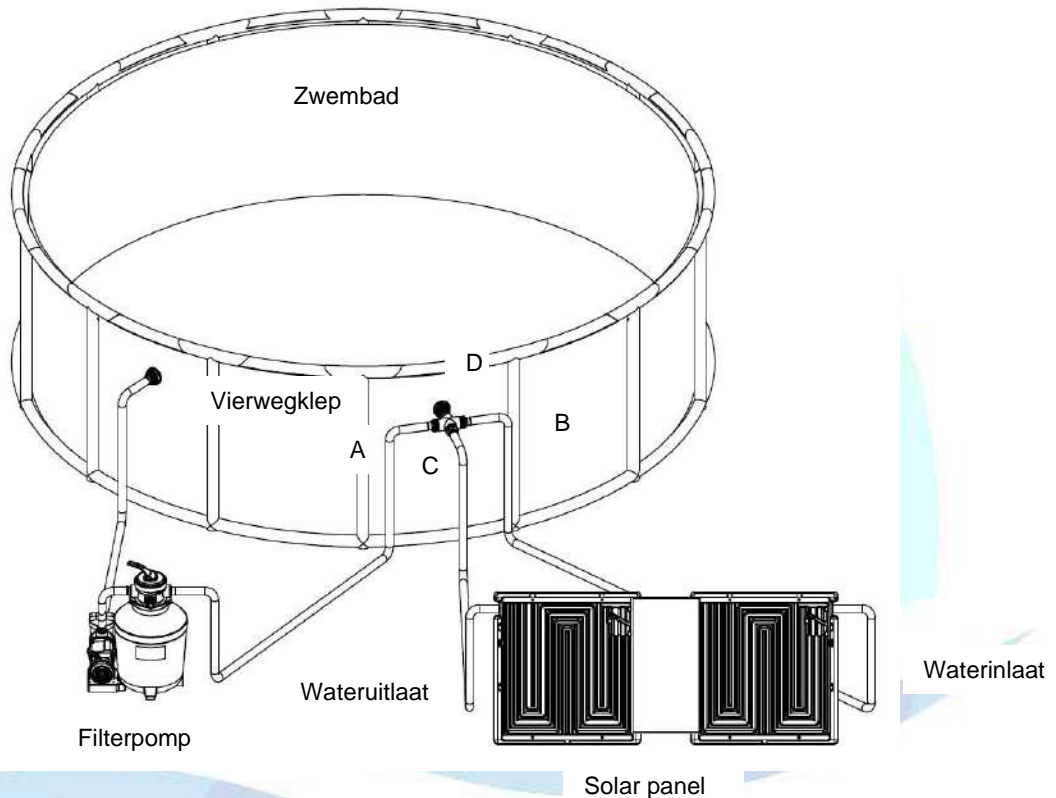
## Let op!

- Dit is geen SPEELGOED. Laat kinderen niet alleen in de buurt van dit product. Kinderen mogen dit product nooit bedienen.
- Stap, zit of leun niet op het solar panel.
- Het solar panel moet op een harde, vlakke ondergrond worden geïnstalleerd.
- Aanbevolen wordt om het solar panel te installeren op een plek die minstens 6 uur zonlicht per dag ontvangt.
- Plaats de aluminium voetjes dusdanig dat het oppervlak van het paneel naar de zon is gericht.
- Schakel de filterpomp uit wanneer u bezig bent met de installatie, reiniging of onderhoud van het solar panel.
- Wanneer u de schroefdraadverbindingen van uw zwembad, filterpomp of solar panel losmaakt zorg er dan voor dat de filterslangen zijn gesloten of geblokkeerd, om het weglopen van water te voorkomen.
- Probeer alle aansluitslangen zoveel mogelijk recht te leggen, om te voorkomen dat de slang knikt of ernstig gebogen wordt.
- Zorg ervoor dat alle slangen stevig zijn aangesloten. Als de slang lekt, controleer dan of alle onderdelen met O-ringen zijn aangesloten en vastgedraaid.

Bovenstaande veiligheidsinstructies vormen geen volledige lijst van alle mogelijke risico's en verwondingen. Eigenaars en gebruikers van het solar panel dienen deze met voorzichtigheid en gezond verstand te gebruiken.

# 1. Algemene informatie

Het solar panel is een zwembad-zonneverwarmingsapparaat dat op het zwembadfiltratiesysteem wordt aangesloten. Het solar paneel verwarmt het zwembadwater door zonlicht te absorberen. Raadpleeg de onderstaande afbeelding voor de stroomrichting van het zwembadwater tijdens het gebruik. Belangrijk: de waterdruk van het filtersysteem moet via de vierwegklep worden verlaagd om lekkage in het solar panel of schade door te hoge waterdruk te voorkomen.



Uitsnede van de vierwegklep

**Poort A** - water vanuit de filterpomp

**Poort D** – verbinding met het zwembad

**C** – hier zit een ingebouwde stop

**A** – Deelt de waterstroom vanuit **A** in tweeën, een deel terug naar het zwembad, een deel naar **B** (het solar panel).

**Poort C** - water vanuit het solar panel

**Poort B** - water naar het solar panel

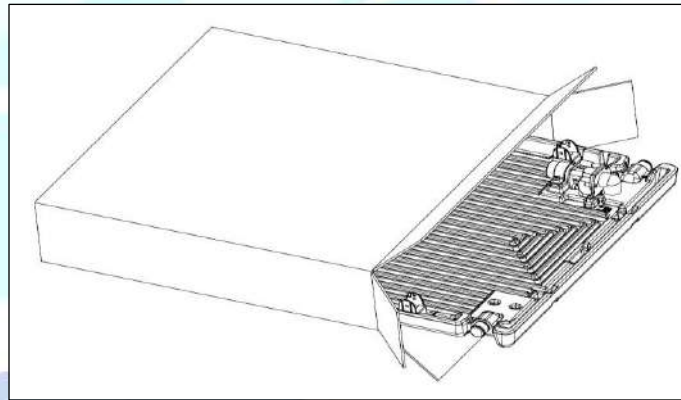
## Technische specificaties

- Capaciteit paneel:  $\pm$  5 liter
- Maximale waterdruk: 2 bar
- Aansluiting:  $\varnothing$  32 mm en  $\varnothing$  38 mm
- Instelbaar bereik steunpoten: 40 – 60 cm tot de grond
- Afmeting verpakking: 795 x 155 x 795 mm / 795 x 180 x 795 mm

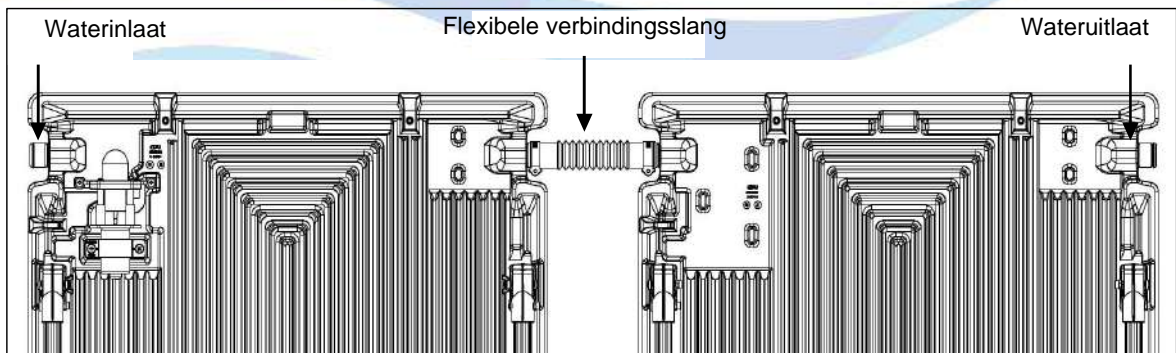
## 2. Installatie

**!** We raden aan om teflon tape rondom het schroefdraad aan de uiteinden van koppelstukken en slangadapters te wikkelen.

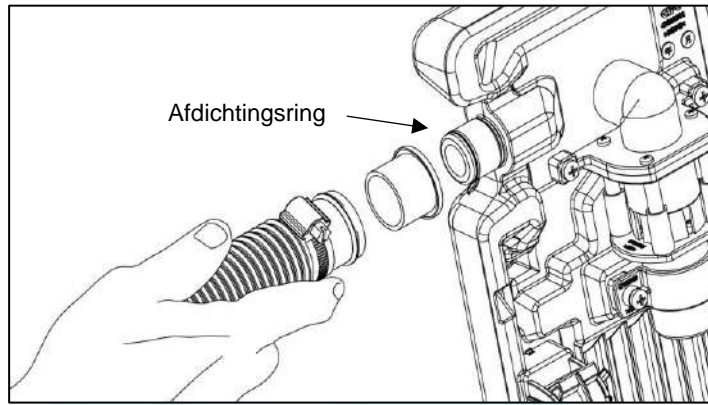
1. Haal het solar panel en de accessoires uit de verpakking.



2. Gebruik de flexibele verbindingsslang om de twee solar panelen met elkaar te verbinden. Gebruik de rvs slangklemmen om deze vast te zetten. Bekijk voor een illustratie van de verbinding de afbeelding hieronder.

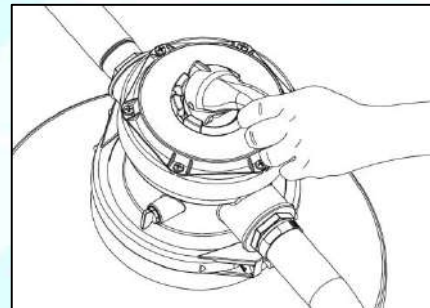
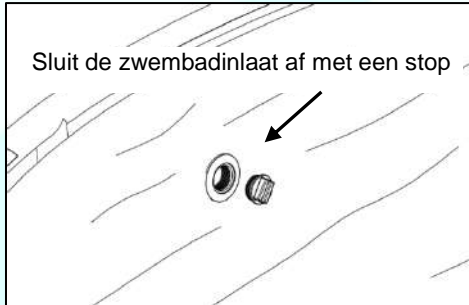


3. Plaats de afdichtingsring aan beide uiteinden van de waterin- en uitlaat van het solar panel, sluit vervolgens de twee  $\varnothing$  38 mm slangen aan, plaats de roestvrij stalen slangklemmen en draai deze vast met een schroevendraaier, en leg dan het solar paneel plat op de grond.

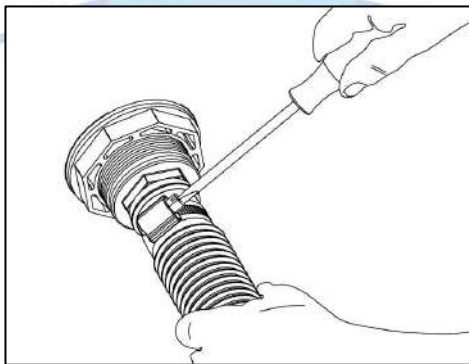


4. Schakel de stroomtoevoer naar de filterpomp uit, sluit de zwembadinlaat af en sluit de afsluithendel op de filterpomp om ervoor te zorgen dat er geen water naar buiten stroomt wanneer u de slang loskoppelt van het zwembad.

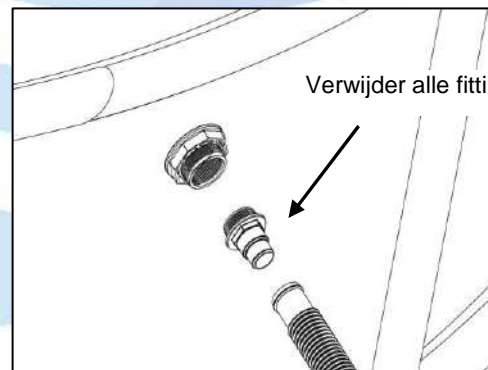
Sluit de afsluithendel op de filterpomp



5. Verwijder de originele zwembadslang uit de terugstroom naar het zwembad, en verwijder daar alle fittingen en aansluitonderdelen.



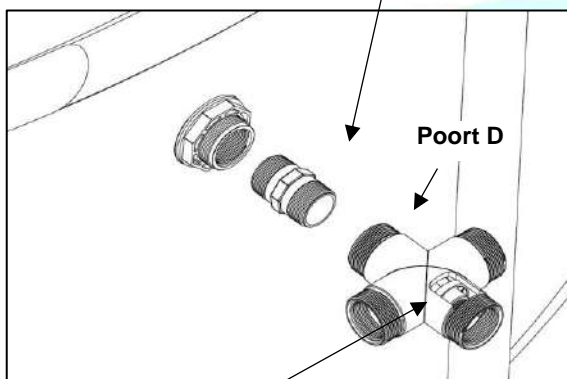
Ontkoppel de zwembadslang



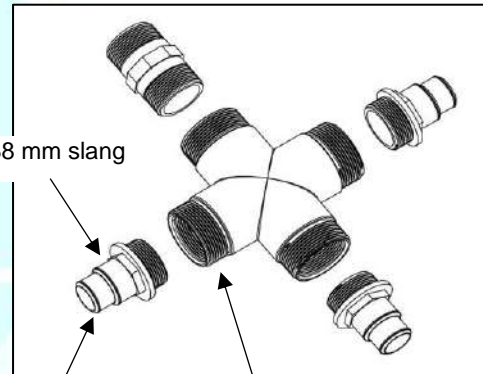
6. Schroef het koppelstuk met schroefdraad aan beide uiteinden op de zwembadinlaat (de terugstroom naar het zwembad) en sluit dan poort D van de vierwegklep aan op het koppelstuk. Gebruik teflon tape om de schroefdraadaansluitingen om waterlekage te voorkomen.

Opmerkingen: De poort van de vierwegklep heeft zowel een interne als externe schroefdraad, kies de verbindingmethode die bij past bij jouw huidige zwembadopstelling. Voor een INTEX-slang kunt u de externe schroefdraadverbinding gebruiken. Voor een standaard  $\text{\O} 32 \text{ mm}$  of  $\text{\O} 38 \text{ mm}$  zwembadslang gebruikt u de interne schroefdraadverbinding.

Koppelstuk met schroefdraad aan beide uiteinden



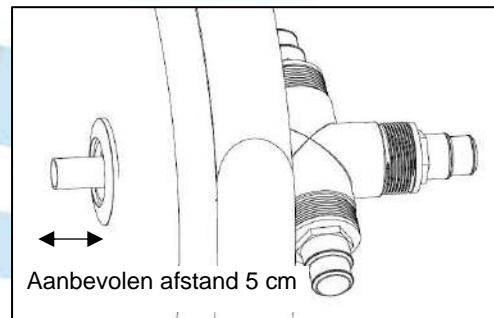
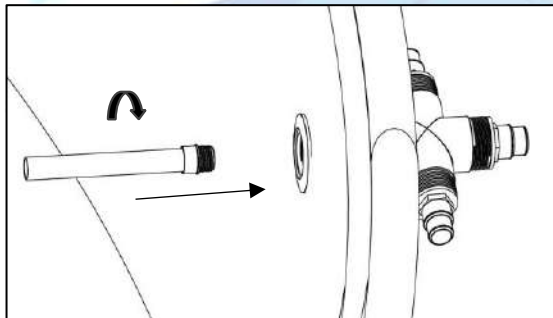
Ingebouwde stop van **poort C**, tegenover **poort D**



Voor  $\text{\O} 38 \text{ mm}$  slang

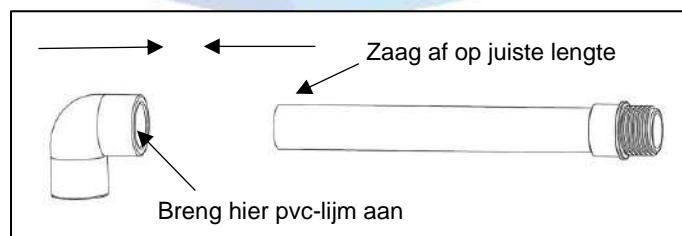
Schroefdraadverbinding voor INTEX-slang

7. Steek de uitlaatpijp erin en draai deze vast op de ingebouwde stop van poort C. Meet de huidige maat van de wateruitlaat (5 cm wordt aangeraden).



Aanbevolen afstand 5 cm

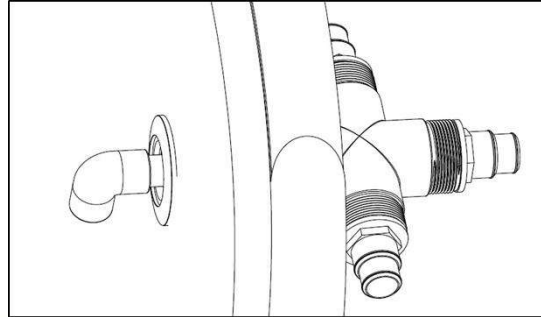
8. Zaag de uitlaatpijp af op de juiste lengte, gebruik pvc-lijm om deze vast te lijmen aan het elleboogstuk.



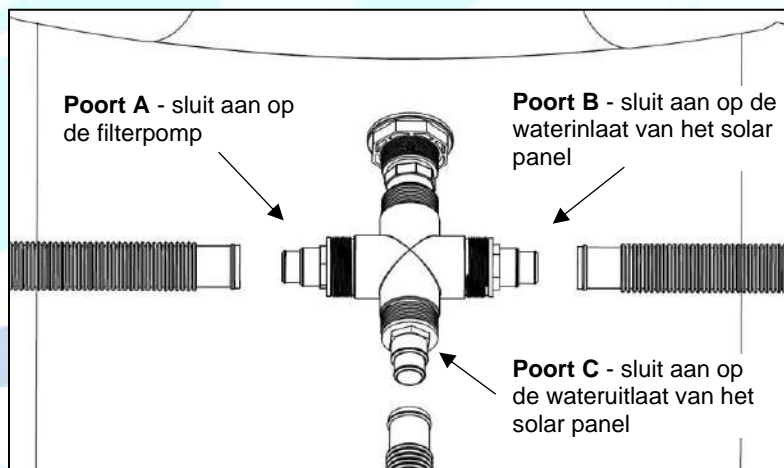
Zaag af op juiste lengte

Breng hier pvc-lijm aan

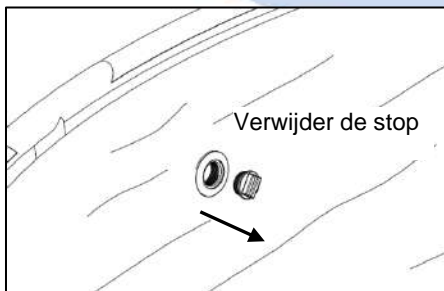
9. Schroef de vierwegklep erop wanneer de lijm droog is. Let op: het elleboogstuk moet omlaag wijzen.



10. Sluit de slang van de filterpomp (de slang die bij stap 4 is losgekoppeld) aan op poort A van de vierwegklep. Sluit de waterinlaat van het solar panel aan op poort B van de vierwegklep, en de wateruitlaat van het solar panel op poort C. Gebruik roestvrijstalen slangklemmen om deze verbindingen vast te maken.



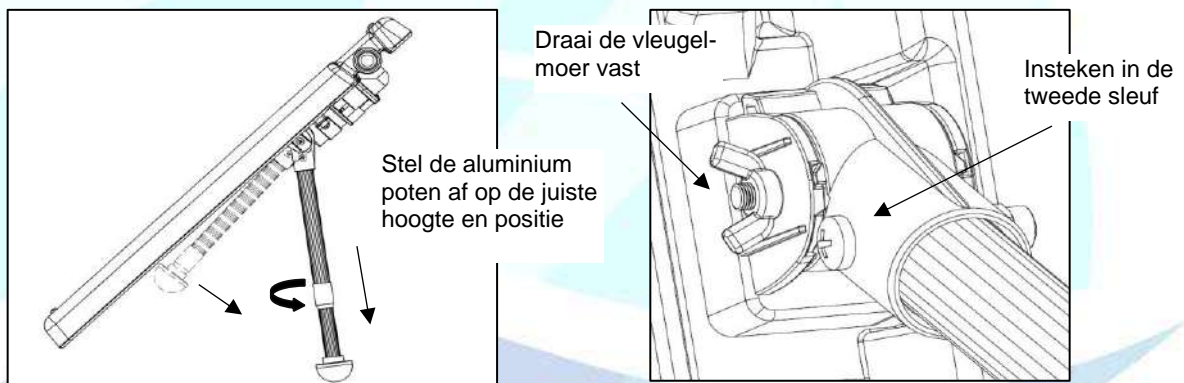
11. Verwijder de stop van de waterinlaat van het zwembad en open de afsluithendel van de filterpomp. Controleer of het water vrijuit door alle leidingen stroomt.





12. Start de filterpomp zodat het water begint te circuleren en controleer of het zowel in het solar panel stroomt als terug naar het zwembad. Het water dat in het solar panel stroomt, stroomt via de wateruitlaat van het solar panel via de vierwegklep weer terug naar het zwembad.
13. Wanneer het solar panel volledig ontlucht is (er komen geen bubbels meer uit de waterinlaat van het zwembad, aangeraden wordt 5 minuten lang te checken of dit inderdaad het geval is) zet u het solar panel rechtop en opent u de aluminium steunpoten tot in de tweede sleuf. Houd het uiteinde van de aluminium buis vast, draai deze tegen de klok in, trek de aluminium buis uit tot de gewenste lengte, draai de buis met de klok mee om te vergrendelen. Stel de juiste positie in van de poten en draai tenslotte de vleugelmoer vast om de steunpoot vast te zetten.

Opmerking: om de aluminium steunpoot in te klappen draait u eerst de vleugelmoer los. Forceer de poot niet door deze zomaar terug te duwen.



### 3. Winterklaar maken

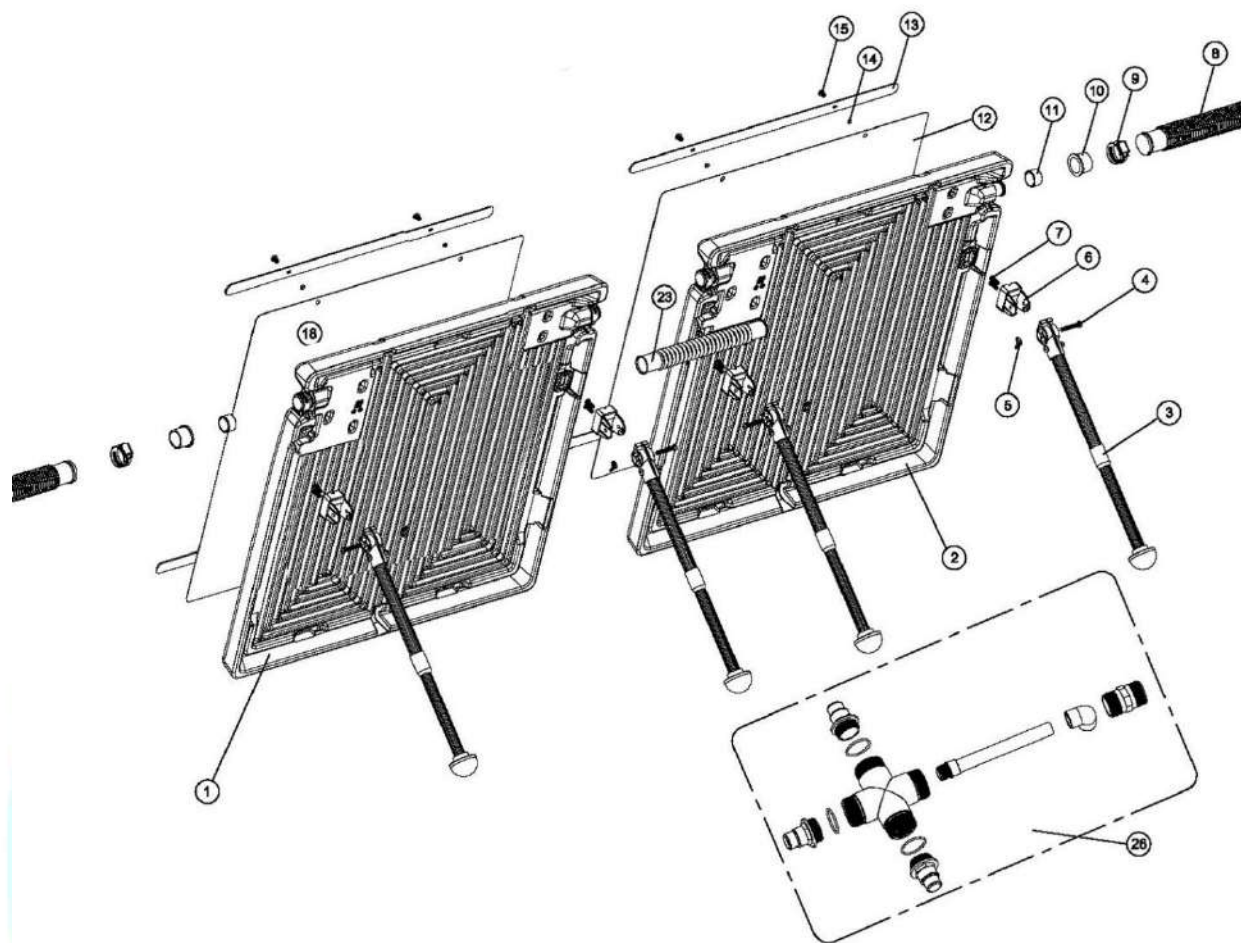
**⚠** Laat uw solar panel volledig leeglopen om deze winterklaar te maken. Vorstschade valt niet onder de garantie. U moet, net als bij uw andere zwembadapparatuur, al het water uit het solar panel en alle bijbehorende aansluitingen laten lopen.

Wij adviseren om het solar panel en alle bijbehorende onderdelen op een warme, droge plek op te bergen.

## 4. Probleemoplossing

Problemen	Mogelijkheden / oplossingen
Solar panel lijkt het zwembad niet te verwarmen	<ul style="list-style-type: none"> <li>- Controleer of het water door het solar panel stroomt door de stroming bij de inlaat van het zwembad te checken.</li> <li>- Kijk naar het weer, is het bewolkt of regenachtig geweest?</li> <li>- Gebruik 's nachts een solar cover op het zwembad om warmteverlies te voorkomen.</li> <li>- U heeft misschien qua zwembadinhoud een tweede solar panel nodig.</li> </ul>
Water uit het solar panel stroomt niet terug naar het zwembad	<ul style="list-style-type: none"> <li>- Controleer of alle aansluitingen goed vast zitten.</li> <li>- Controleer of alle lucht uit het paneel is.</li> <li>- Schakel de filterpomp uit, verwijder de zwembadslang van de wateruitlaat van het solar panel. Zodra daar een regelmatige waterstroom uitkomt sluit u de zwembadslang weer aan.</li> </ul>
Er blijven bubbels uit de zwembadinlaat komen	<ul style="list-style-type: none"> <li>- Controleer de aansluitingen op lekken</li> <li>- Controleer de stroomsnelheid</li> <li>- Controleer de buizen op lekken of verstoppingen</li> </ul>
Solar panel lekt	<ul style="list-style-type: none"> <li>- Controleer of de aansluitingen en slangklemmen allemaal stevig vast zitten en niet kapot zijn.</li> </ul>

## 5. Onderdelen



Nr.	Onderdeel nr.	Omschrijving	Aantal
1	47060601	Solar paneel met verbindingen	1
2	47060615	Solar paneel zonder verbindingen	1
3	647060675000	Aluminium steunpoot	2
4	5224007000	Schroef	2
5	5759042000	Vleugelmoer	2
6	47060603	Bevestigingsgesp	2
7	5212032000	Platte tapschroef	4
8	49220903	Ø 38 mm zwembadslang	2
9	5021004000	Ø 38 mm rvs-slangklemmen	4
10	5432026080	Afdichtingsring	2
11	5432076080	Afdichtingspakking	2
12	5322065000	Transparante plaat	1

13	5315029000	Aluminium randstrip	2
14	48961502	Pakking	4
15	5212048000	Bolle tapschroef	4
23	5749017080	Flexibele verbindingslang	1
26	647060674000	Vierwegklep	1



## 6. Garantie

Hartelijk dank voor de aanschaf van ons Solar Panel. Wij garanderen dat alle onderdelen vrij zijn van fabricagefouten in materiaal en afwerking voor een periode van 2 jaar vanaf de aankoopdatum.

Deze garantie beperkt zich tot de eerste koper en is niet overdraagbaar. De aansprakelijkheid van Comfortpool zal nooit de reparatie of vervanging van defecte onderdelen te boven gaan, en zal geen kosten omvatten voor arbeid om een defect onderdeel te verwijderen en opnieuw te installeren, noch het transport van en naar de fabriek of leverancier, noch enig ander materiaal dat nodig is voor het uitvoeren van een eventuele reparatie. Deze garantie geldt niet voor defecten of storingen als gevolg van onderstaande:

1. Het incorrect installeren, gebruiken of onderhouden van het product, zoals beschreven staat in de "Installatie- & gebruikershandleiding" die geleverd is bij dit product.
2. Het vakmanschap van elke installateur van dit product.
3. Misbruik, aanpassingen, ongevallen, brand, overstroming, blikseminslag, knaagdieren, ongedierte, insecten, nalatigheid of overmacht.
4. Vuil, vallende bladeren, bevriezing of andere omstandigheden die onvoldoende watercirculatie veroorzaken.
5. Het gebruik van niet-geautoriseerde onderdelen of accessoires bij dit product.

### Beperkte aansprakelijkheid

Dit is de enige garantie die uitgegeven is door Comfortpool. Comfortpool verleent geen andere garantie of voorwaarden, hetzij schriftelijk of mondeling, en wijst uitdrukkelijk alle garanties en voorwaarden af die niet in deze garantieverklaring zijn opgenomen. Wij sluiten alle aansprakelijkheid uit voor indirecte, incidentele, gevolg- of punitieve schade voor het schenden van een expliciete of impliciete garantie. Deze garantie geeft u specifieke wettelijke rechten, welke kunnen verschillen per land.

[www.comfortpool.com](http://www.comfortpool.com)



© 2020 Comfortpool. Alle rechten voorbehouden. Niets van dit document mag worden vermenigvuldigd of doorgegeven in welke vorm of op welke wijze dan ook, zij het elektronisch, mechanisch, op fotokopie, openomen of op enige andere wijze, zonder de voorafgaande schriftelijke toestemming van Comfortpool.

# Contents

**SAFETY WARNINGS** ..... 15

**1. GENERAL INFORMATION**..... 16

**2. INSTALLATION** ..... 17

**3. WINTERIZATION**..... 21

**4. TROUBLESHOOTING** ..... 22

**5. PARTS** ..... 23

**6. WARRANTY** ..... 25




Thank you for purchasing a Comfortpool Solar Panel. The solar panel has been engineered and manufactured according to our highest standards for dependability, durability, ease of operation and safety. Follow the instructions in this manual and the solar panel will heat your pool for many years to come.

To retain as much of the heat generated by the solar panel, we advise you to cover your pool at night, or when it is not being used, with a Comfortpool Solar Cover.

[www.comfortpool.com](http://www.comfortpool.com)

## Safety warnings

### Warning!

-  Please read this manual carefully before installing and using the solar panel and follow all instructions. Keep this manual for future use. Failure to follow the safety instructions may result in damage to the product, serious injuries to you and others, or death.
-  Position the solar panel so that it does not provide an access for children into the swimming pool.
-  The solar panel is intended for installation on the ground, next to your pool and filter pump. Installation on a roof or any other structure is at your own risk. A defect caused by installation on the roof or any other structure is therefore not covered by warranty.

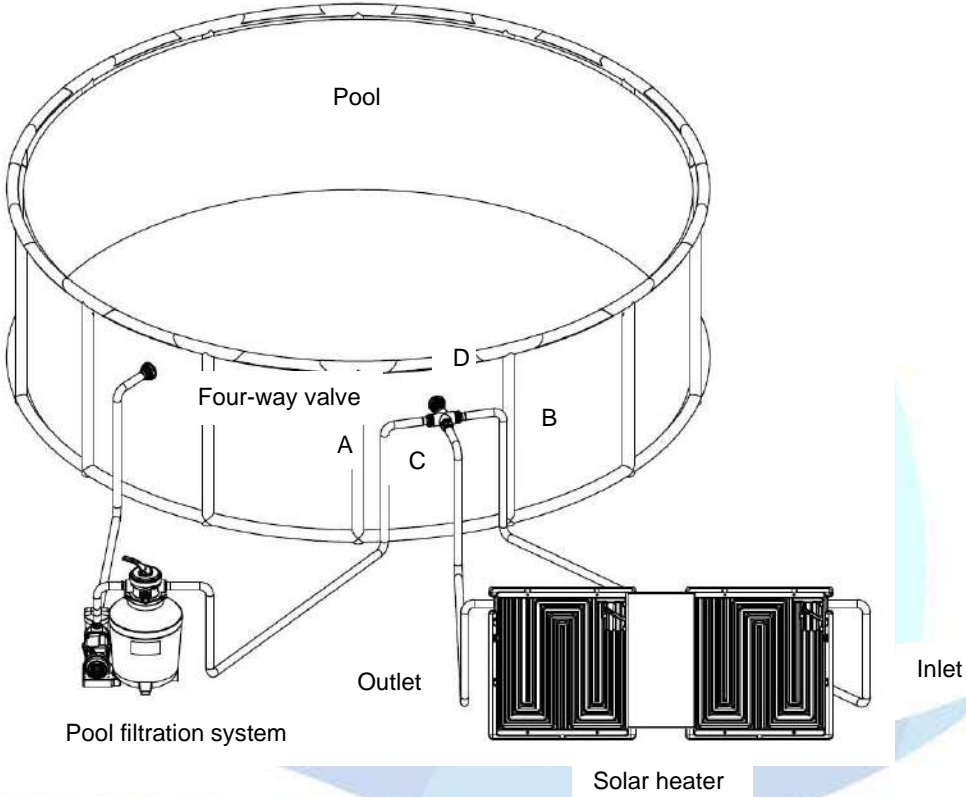
### Caution!

- This is not a TOY. Do not leave children alone and unsupervised around the solar panel. Children are not allowed to operate this product.
- Do not walk, sit, or lean on the solar panel.
- The solar heater should be installed on a hard, level ground.
- It is recommended that the installation site receives at least 6 hours of direct sunlight per day.
- Adjust the aluminum feet to tilt the surface of the product toward the sun.
- Make sure the pump is switched off before installing, cleaning, or maintaining the solar panel.
- When loosening any threaded connections on your filter, pump, or pool, be sure that the filter hoses are closed or blocked to prevent water flow.
- Please try to keep all the connection hoses straight to ensure that the hose does not become severely kinked or bent.
- Make sure all hoses are tightly connected. If the hose leaks, check to make sure all parts with O-rings are connected and tightened.

Above warnings and cautions are not intended to incorporate all possible instances for risks and/or severe injuries. Owners and users of the solar panel should always exercise caution and common sense when utilizing the product.

# 1. General information

The solar heating panel is a pool solar heating device to be connected to the pool filtration system. The solar heating panel heats the pool water by absorbing sunlight. Please refer to the below image for the water flow direction while in use. Important: The solar heater must depressurize the water pressure in the filter system through the four-way valve to avoid system leakage or damage caused by high pressure.



Uitsnede van de vierwegklep

Port A - water from filtration system

Port D – connect to pool

C – there is a build-in plug

A – Divides water flow from port A into two, one part to the pool and another to port B (the solar panel).

Port C - water from heater

Port B - water to heater



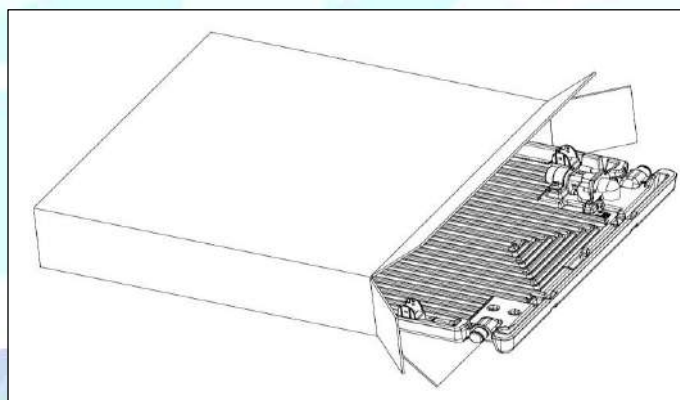
## Technical specifications

- Capacity panel:  $\pm 5$  liter
- Max. working pressure: 2 bar
- Connection port size: 1-1/4" and 1-1/2"
- Adjustable range for aluminum supporting feet: 40 – 60 cm to the ground
- Carton size: 795 x 155 x 795 mm / 795 x 180 x 795 mm

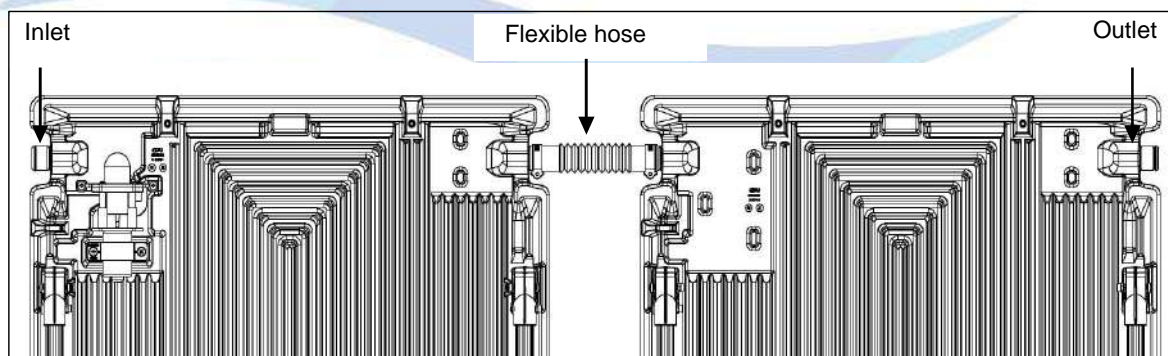
## 2. Installation

**⚠** We advise you to wrap Teflon tape on the ends of all threaded headers and pipe adapters.

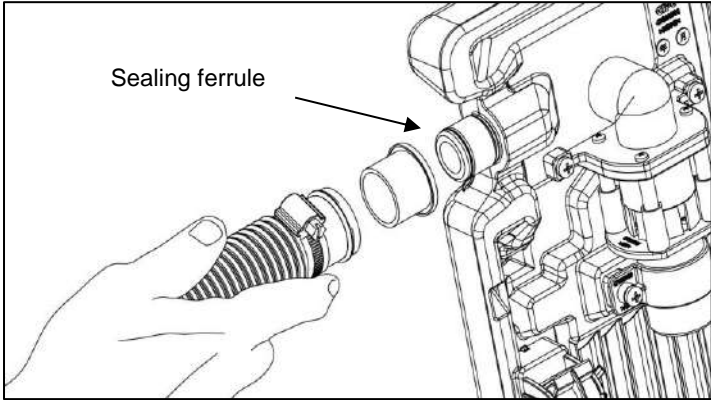
1. Remove the solar heating panel and its accessories from the box.



2. Use flexible hose to connect two solar heater, use stainless steel clamps to seal. Please refer to the below image.

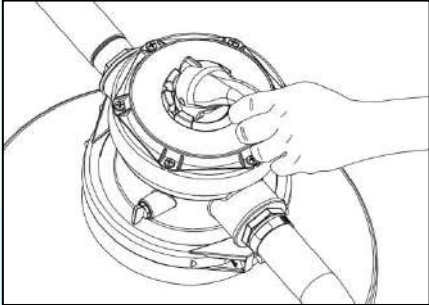
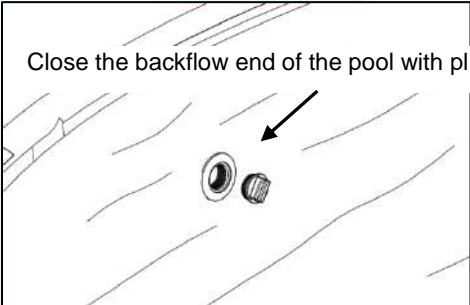


3. Install the sealing ferrule on both ends of the inlet and outlet of the solar heater, then connect the two 1-1/2-inch hoses, put on the stainless-steel clamp, tighten with a screwdriver, and then lay the heater flat on the ground.

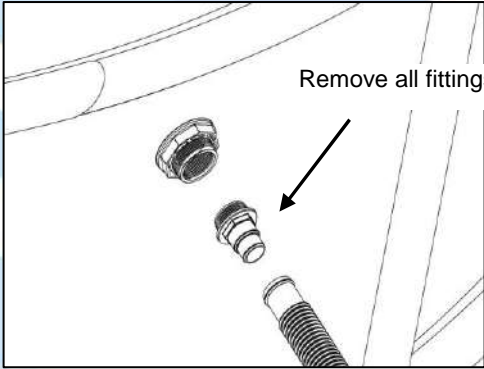
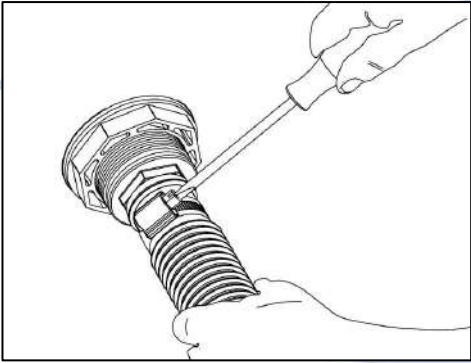


- 4. Turn off the power supply for the swimming pool filtration system, stop the backflow end of the pool with a plug, and close the valve of the filtration system to ensure that no water flows out when disconnecting the hose from the backflow end of the pool.

Close the valve of the filtration system



- 5. Disconnect the flexible hose from the backflow end, and remove all the fitting and unions there

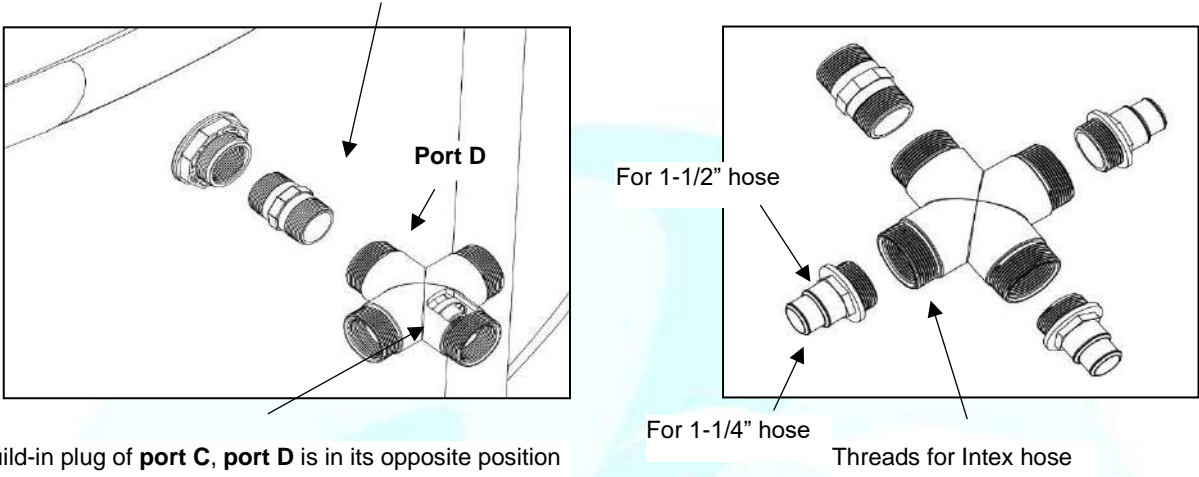


Disconnect the flexible hose

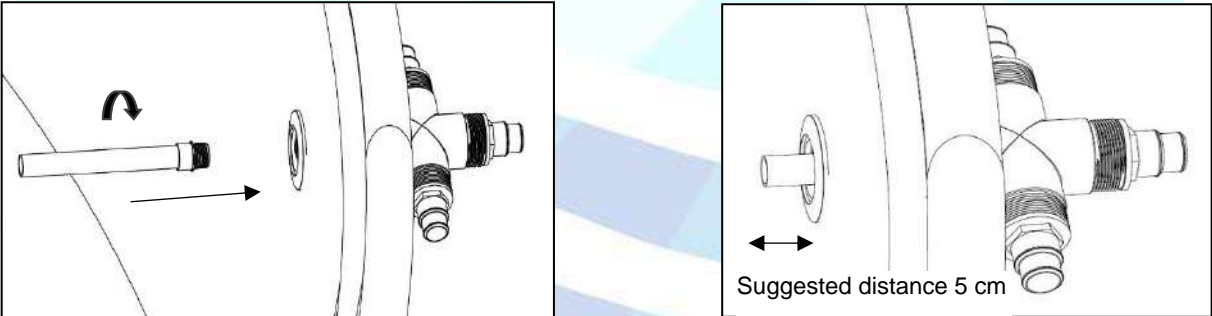
- 6. Screw the union with threads on both ends into the backflow port and then connect Port D of the four-way valve to union with threads on both ends. Teflon tape should be used to prevent water leakage.

Remarks: The port of the four-way valve has both internal and external threads, choose the connection method according to the actual situation. If yours is INTEX hose, you can use external thread connection. If it is a commonly used 1-1/4 inch or 1-1/2 inch hose, use the internal thread.

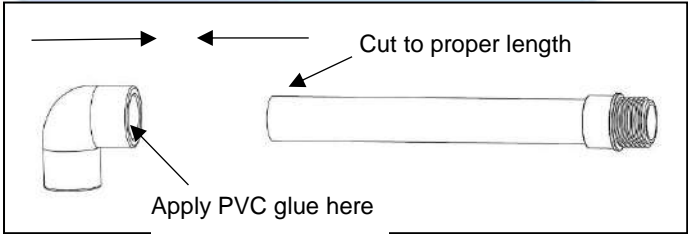
Union with threads on both ends



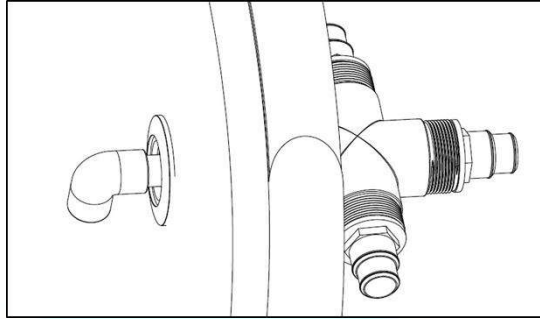
7. Insert the outlet pipe, screw to build-in plug of Port C, measure the actual size of the backflow, 5CM is suggested.



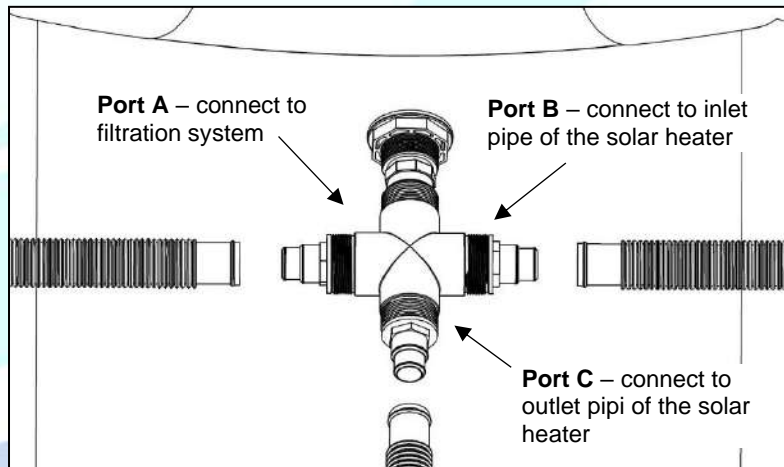
8. Cut the outlet pipe to a proper length, use PVC glue to connect to matching elbow.



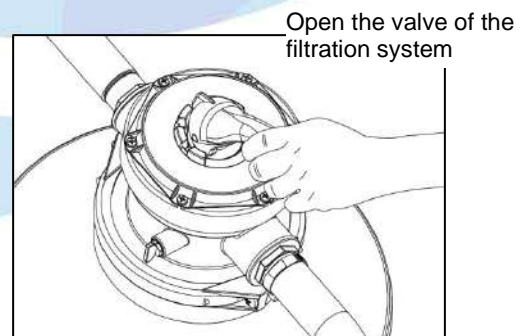
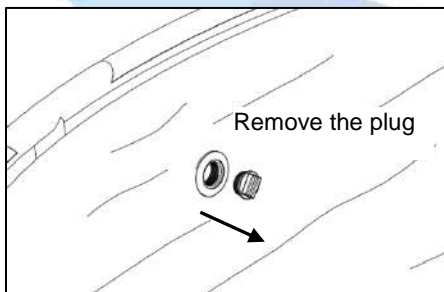
9. When glue is dry, screw to 4-way valve. Note: the elbow should face downwards



10. Connect the hose of the filtration system (hose disconnected from step 6) to Port A of the 4-way valve and connect the inlet pipe of the solar heater to port B of the 4way valve, then connect the outlet pipe of the solar heater to port C of the 4way valve, all use stainless steel clamps to tighten.



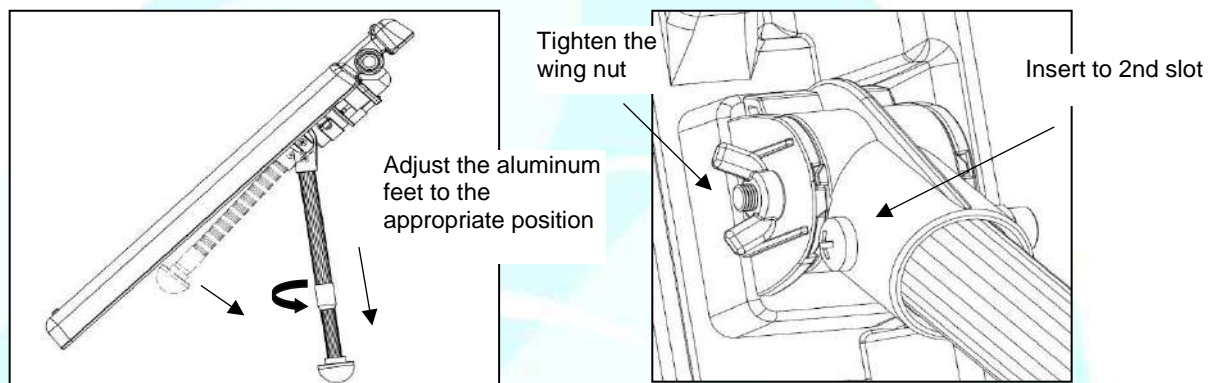
11. Remove the plug from the backflow of the pool, turn on the valve for the filtration system, and make sure water flow is freely in all the piping.



12. Plug in the power supply, start the pump, the water begins to circulate, and enter the pool and solar heater, respectively. The water entering the solar heater passes through the outlet pipe of the four-way valve and returns to the pool.

13. When the air in the solar heater is completely discharged (no more bubbles appear in the outlet of the four-way valve, it is recommended to leave it for more than 5 minutes), put the solar heater vertically, open the aluminum supporting feet to the 2nd slot. Hold the end of the small aluminum tube with your hand, turn it counterclockwise, then pull the aluminum tube out to the appropriate length, turn clockwise, lock the aluminum tube, adjust to the appropriate position, and finally tighten the wing nut to fix the aluminum foot assembly.

Note: To retract the aluminum feet, first loosen the wing nut and do not force the foot back.



### 3. Winterization

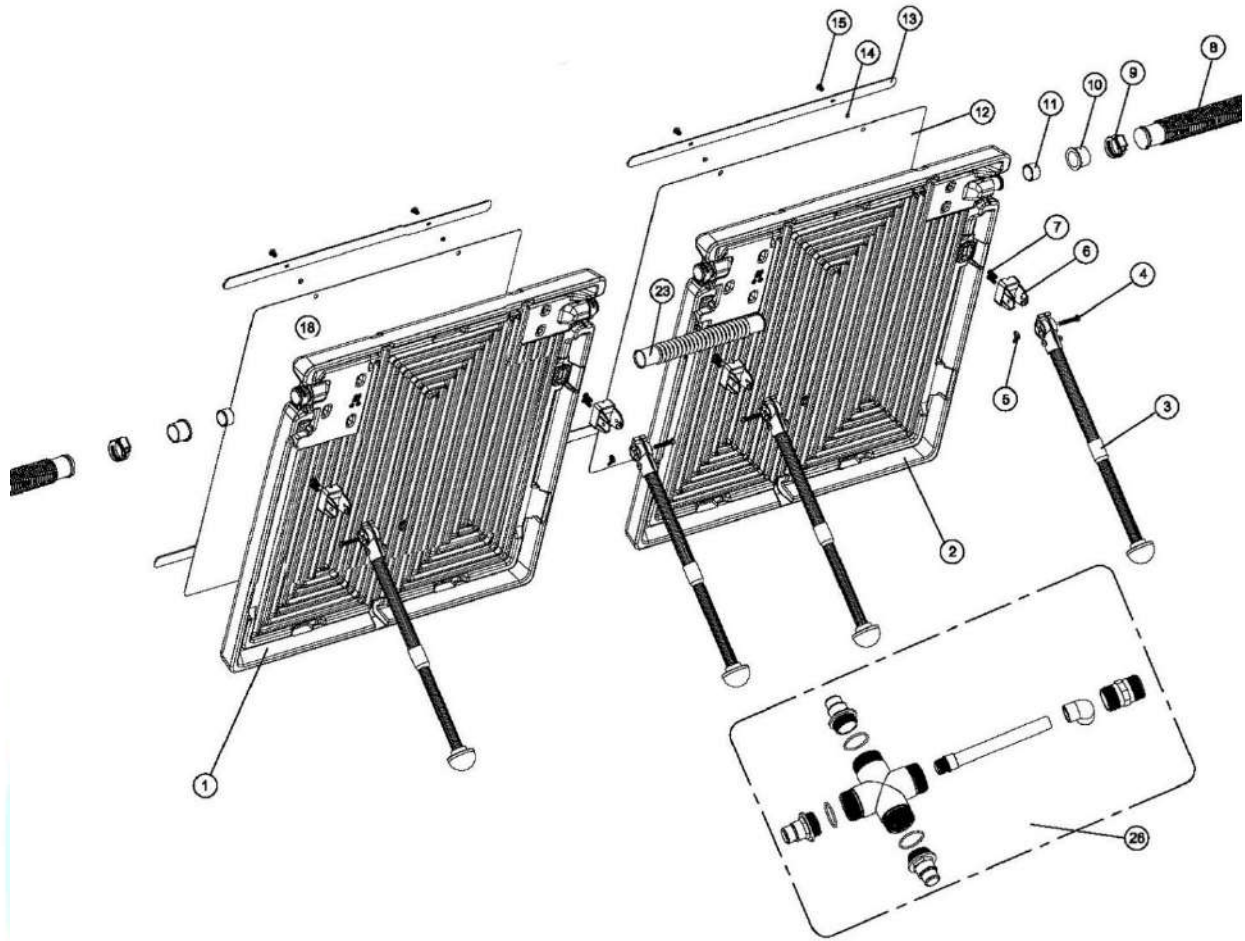
**⚠ The solar panel must be drained for winterization. Freeze damage is not covered under warranty. You must drain the solar panel just like you drain the rest of your pool equipment.**

It is always best to store your solar heater inside a warm, dry place for winter storage.

## 4. Troubleshooting

Problem	Possibilities / Solutions
Solar panel does not appear to be heating the pool.	<ul style="list-style-type: none"> <li>- Make sure that water is flowing through solar heater by checking the flow at the pool return.</li> <li>- Note the weather. Has it been cloudy or raining?</li> <li>- Use your pool cover at night to reduce heat loss.</li> <li>- The size of the pool may require additional solar panels.</li> </ul>
Water from the solar heating panel does not flow back to the pool.	<ul style="list-style-type: none"> <li>- Check whether all connectors are properly connected.</li> <li>- Check whether there is still air inside the solar heater.</li> <li>- Turn of the power supply of the filtration system, remove the flexible hose of the outlet pipe for the solar heater, when there is steady water from the outlet, then to connect the flexible hose using the stainless-steel clamp.</li> </ul>
Bubbles continue to appear from the pool water inlet during operation.	<ul style="list-style-type: none"> <li>- Check the connections for leaks.</li> <li>- Check the flow rate.</li> <li>- Check the tubing for leaks or clogging.</li> </ul>
Solar panel is leaking.	<ul style="list-style-type: none"> <li>- Check all the unions to see whether they are properly connected. Make sure all the stainless-steel clamps are screwed on tight enough.</li> </ul>

## 5. Parts



No.	Part No.	Description	Qty
1	47060601	Solar heater main body with unions	1
2	47060615	Solar heater main body without unions	1
3	647060675000	Aluminum supporting foot	2
4	5224007000	Screw	2
5	5759042000	Wing nut	2
6	47060603	fixing buckle	2
7	5212032000	Pan head tapping screw	4
8	49220903	1-1/2" flexible hose	2
9	5021004000	1-1/2" stainless steel clamp	4
10	5432026080	Sealing ferrule	2
11	5432076080	Sealing gasket	2
12	5322065000	Transparent board	1

13	5315029000	Aluminum edge strip	2
14	48961502	Gasket	4
15	5212048000	Pin head tapping screw	4
23	5749017080	Connecting flexible hose	1
26	647060674000	4-way valve	1





## 6. Warranty

Thank you for purchasing our solar panel. We warrant all parts to be free from manufacturing defects in materials and workmanship for a period of two years from the date of purchase.

This warranty is limited to the first retail purchaser and is not transferable. The liability of Comfortpool shall not exceed the repair or replacement of defective parts and does not include any costs for labor to remove and reinstall a defective part, transportation to or from the factory or supplier, and any other materials required to execute a possible repair. This warranty does not cover failures or malfunctions resulting from the following:

1. Failure to properly install, operate or maintain the product in accordance with our published "Installation and Operation Manual" provided with the product.
2. The workmanship of any installer of the product.
3. Abuse, alterations, accidents, fire, flood, lightning, rodents, insects, negligence, or force majeure.
4. Dirt, falling leaves, scaling, freezing, or other conditions causing inadequate water circulation.
5. Use of non-factory authorized parts of accessories in conjunction with the product.

### Limitation of liability

This is the only warranty given by the Comfortpool. Comfortpool grants no other warranties, whether expressed or implied, and disclaims all warranties and conditions that are not included in this warranty statement. We expressly disclaim and exclude any liability for consequential, incidental, indirect or punitive damages for breach of any expressed or implied warranty. This warranty gives you specific legal rights, which may vary by country.

For further information or warranty consideration, please contact the dealer.

[www.comfortpool.com](http://www.comfortpool.com)



© 2020 Comfortpool. All rights reserved. No part of this document may be reproduced or transmitted in any form or by any means, electronic, mechanical, photocopying, recording, or otherwise, without prior written permission of Comfortpool.

# Inhalt

Sicherheitshinweise.....	27
1. Allgemeine Informationen .....	28
2. Installation .....	29
3. Solar Panel winterfest machen .....	33
4. Problemlösung.....	34
5. Bauteile.....	35
6. Garantie.....	37




Vielen Dank für Ihren Kauf und Ihr Vertrauen in das Comfortpool Solar Panel. Das Solar Panel ist gemäß unseren höchsten Normen für Zuverlässigkeit, Nachhaltigkeit, Benutzerfreundlichkeit und Sicherheit entworfen und hergestellt. Folgen Sie den Anweisungen aus diesem Benutzerhandbuch und Sie werden noch viele Jahre lang einen erwärmten Pool genießen können.

Damit die durch das Solar Panel generierten Wärme so viel wie möglich behalten wird, empfehlen wir nachts, oder wenn der Pool nicht benutzt wird, den Pool mit einem Comfortpool Solar Cover abzudecken.

[www.comfortpool.com](http://www.comfortpool.com)

## Sicherheitshinweise

### Warnung!

-  Bitte lesen Sie diese Bedienungsanleitung sorgfältig durch, bevor Sie das Solar Panel installieren und benutzen, und folgen Sie immer alle Hinweise. Heben Sie die Bedienungsanleitung auf für künftige Nutzung. Nichtbeachtung dieser Sicherheitshinweise kann Sachschaden oder ernsthafte Verletzungen bei Ihnen oder bei anderen zur Folge haben oder sogar zum Tod führen.
  
-  Installieren Sie das Solar Panel derartig, dass es für Kinder nicht möglich ist, über das Panel in den Pool zu klettern.
  
-  Das Solar Panel ist gedacht für Installation auf dem Boden, neben Ihrem Pool und Ihrer Filteranlage. Montage auf dem Dach oder einer Erhebung ist auf eigenes Risiko. Ein Defekt, der durch Montage auf einen anderen Untergrund als der Boden entstanden ist, wird nicht von der Garantie gedeckt.

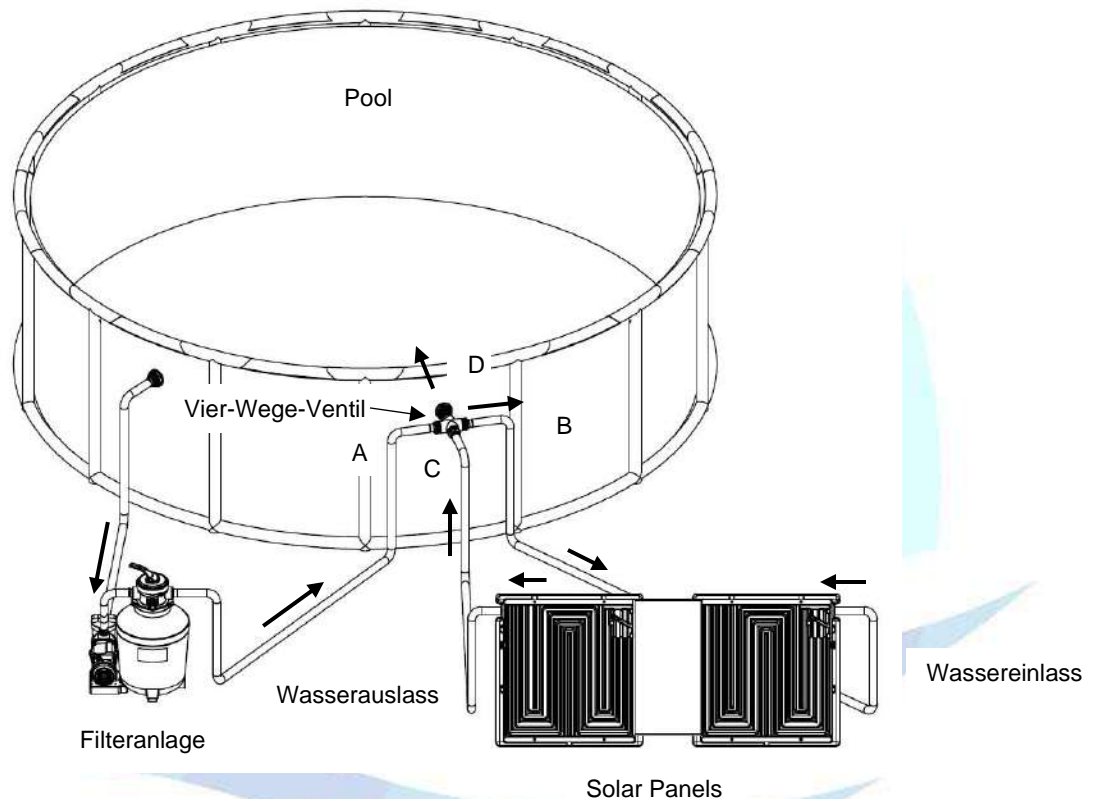
### Achtung!

- Dies ist kein SPIELZEUG. Lassen Sie Kinder nicht alleine in der Nähe des Produkts. Dieses Produkt soll nie durch Kinder betrieben werden.
- Gehen Sie nicht über das Solar Panel, setzen Sie sich nicht oder stützen Sie nicht darauf.
- Das Solar Panel muss auf einem harten, flachen Untergrund installiert werden.
- Empfohlen wird, das Solar Panel an einer Stelle, die täglich mindestens 6 Stunden Sonnenlicht empfängt, zu installieren.
- Justieren Sie die Aluminiumständer so, dass die Oberfläche des Panels zur Sonne ausgerichtet ist.
- Schalten Sie die Filteranlage ab, wenn Sie sich mit der Installation, Reinigung oder Wartung des Solar Panels beschäftigen.
- Wenn Sie die Schraubverbindungen Ihres Pools, Ihrer Filteranlage oder Ihres Solar Panels lösen, stellen Sie dann sicher, dass die Filterschläuche abgeschlossen oder geblockt sind, um großen Wasserverlust vorzubeugen.
- Versuchen Sie alle Verbindungsschläuche so recht wie möglich zu legen, um einen Knick oder schwere Verbiegung im Schlauch zu verhindern.
- Sorgen Sie dafür, dass alle Schläuche gut fest angeschlossen sind. Wenn ein Schlauch undicht ist, prüfen Sie dann, ob alle Teile mit O-Ringen angeschlossen und festgezogen sind.

Die obengenannten Sicherheitshinweise betreffen einige und also bei Weitem nicht alle möglichen Risiken und Gefahren. Besitzer und Benutzer des Solar Panels sollen dies mit Vorsicht und gesundem Menschenverstand betreiben.

# 1. Allgemeine Informationen

Das Solar Panel ist ein Solarheizungsgerät für den Pool, das an die Poolfilteranlage angeschlossen wird. Das Solar Panel erwärmt das Poolwasser durch die Absorption der Sonnenwärme. Unterstehendes Bild zeigt die Strömungsrichtung des Poolwassers während des Betriebs. Wichtig: Um Undichtigkeiten im Solar Panel oder Schaden durch einen zu hohen Wasserdruck vorzubeugen, soll der Wasserdruck der Filteranlage mit einem Vier-Wege-Ventil gesenkt werden.



Ausschnitt des Vier-Wege-Ventils

**Anschluss A** – Wasser aus der Filteranlage

**Anschluss D** – Verbindung mit dem Pool

**C** – Hier gibt es einen eingebauten Stopfen

**A** – Teilt die Wasserströmung aus **A** in zwei Teilen auf, Ein Teil geht zurück zum Pool, ein Teil geht in Richtung **B** (das Solar Panel).

**Anschluss C** – Wasser aus dem Solar Panel

**Anschluss B** – Wasser zum Solar Panel

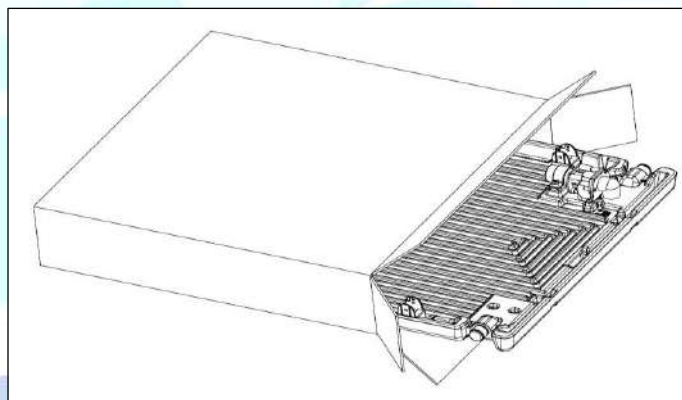
## Technische Spezifikationen

- Fassungsvermögen Panel:  $\pm 5$  Liter
- Maximale Wasserdruck: 2 Bar
- Anschluss:  $\varnothing 32$  mm und  $\varnothing 38$  mm
- Längenverstellbereich der Ständer: 40 – 60 cm vom Boden
- Größe der Verpackung: 795 x 155 x 795 mm / 795 x 180 x 795 mm

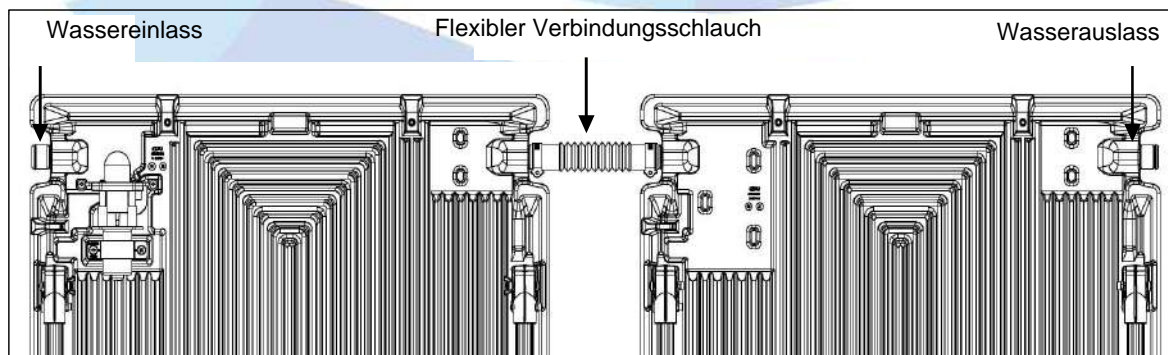
## 2. Installation

**!** Wir empfehlen Teflon Klebeband um das Gewinde der Verbindungsstücke und Schlauchadapter herum zu wickeln.

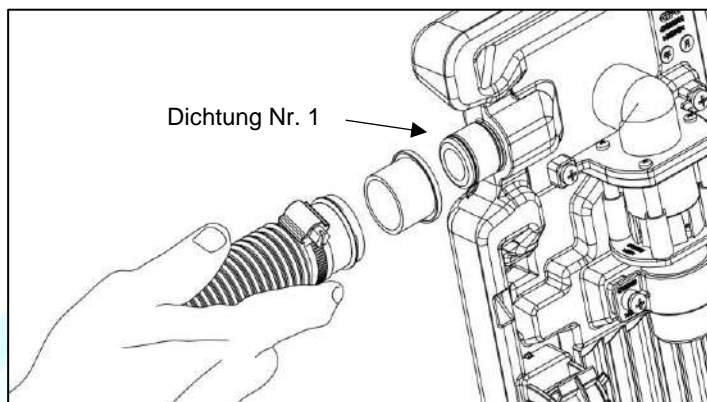
1. Nehmen Sie das Solar Panel aus der Verpackung.



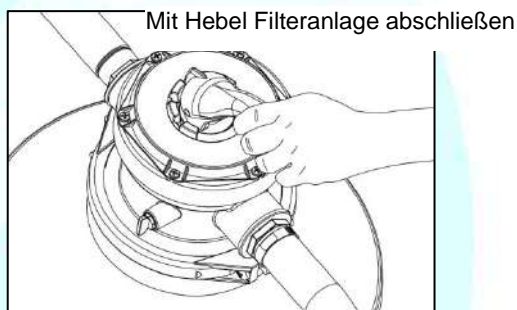
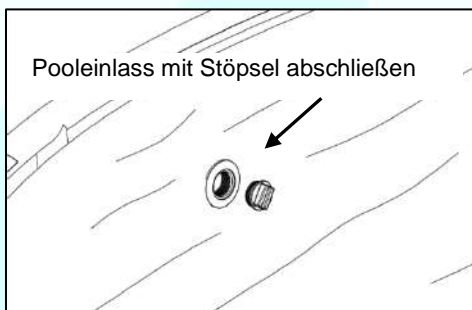
2. Benutzen Sie den flexiblen Verbindungsschlauch, um die zwei Solar Panels miteinander zu verbinden. Benutzen Sie die Edelstahlschlauchklemmen zum Festschrauben. Sie das Bild unten für eine Zeichnung der Verbindung.



3. Bringen Sie Dichtung Nr. 1 an beiden Enden des Wasserein- und -Auslasses an, Schließen Sie die zwei Ø 38 mm Schläuche an, befestigen Sie die Edelstahlschlauchklemmen und ziehen Sie diese fest mit einem Schraubenzieher und legen Sie dann das Solar Panel flach auf den Boden.



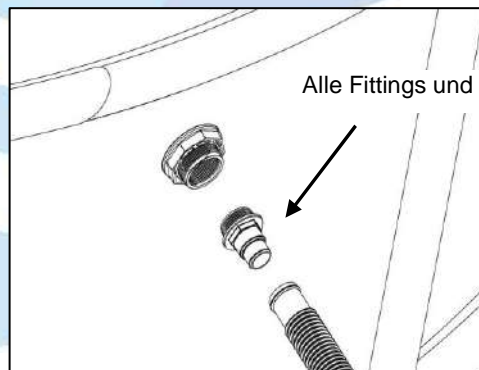
4. Schalten Sie die Stromversorgung der Filteranlage aus, schließen Sie den Pooleinlass ab und schließen Sie den Hahn der Filterpumpe, um Wasserverlust beim Abkuppeln des Schlauches zu verhindern.



5. Kuppeln Sie den originellen Schwimmbadschlauch aus dem Rücklauf zum Pool ab und entfernen Sie alle Fittings und Anschlussteile.



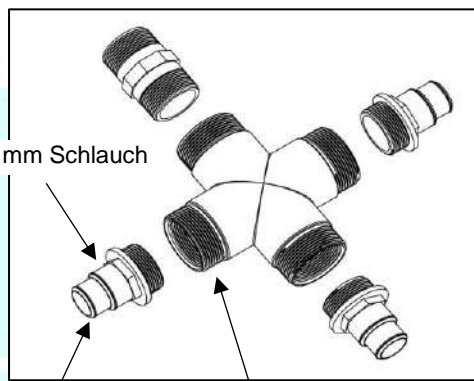
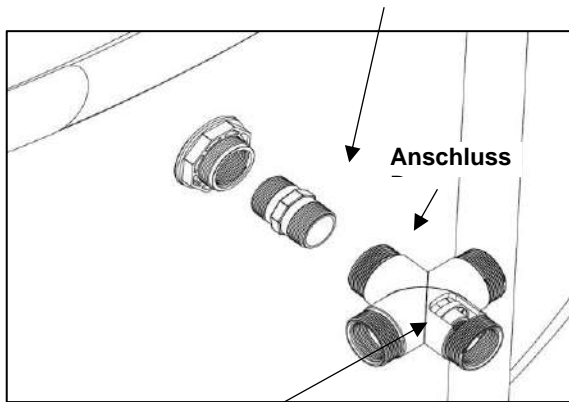
Schwimmbadschlauch abkuppeln



6. Schrauben Sie das Verbindungsstück mit Gewindeanschluss an beiden Seiten des Pooleinlasses (der Rücklauf zum Pool) fest und schließen Sie dann Anschluss D des Vier-Wege-Ventils an das Verbindungsstück an. Benutzen Sie Teflon Kleband für die Gewindeanschlüsse, um Wasseraustritt vorzubeugen.

Anmerkung: Der Anschluss des Vier-Wege-Ventils hat sowohl internes als auch externes Gewinde. Wählen Sie die Verbindungsmethode, die zu Ihrer heutigen Poolaufstellung passt. Für einen INTEX-Schlauch können Sie die externe Schlauchverbindung benutzen. Für einen Standard  $\varnothing$  32 mm oder  $\varnothing$  38 mm Schwimmbadschlauch benutzen Sie das interne Gewinde.

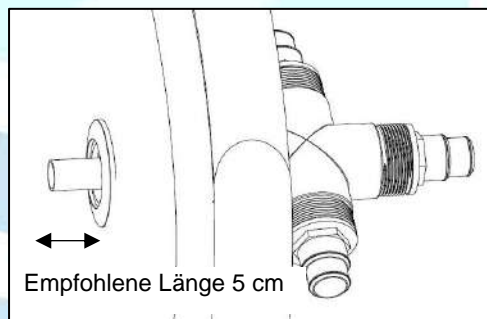
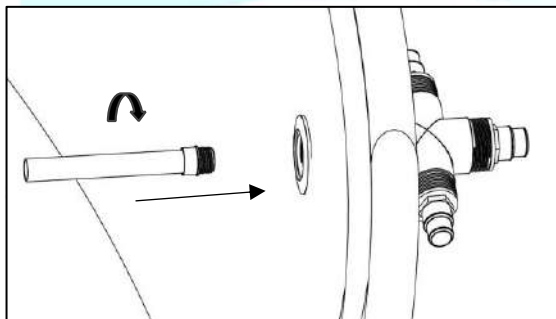
Verbindungsstück mit Gewinde an beiden Seiten



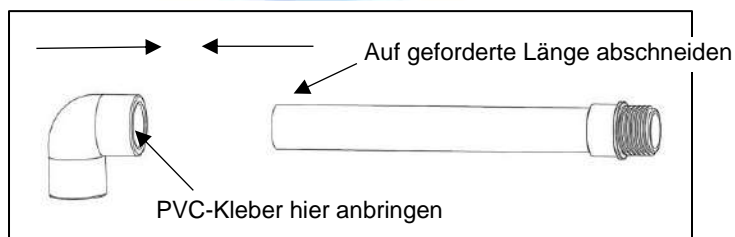
Integrierter Stopfen von Anschluss C, gegenüber Anschluss D

Für  $\varnothing$  38 mm Schlauch  
Für  $\varnothing$  32 mm Schlauch

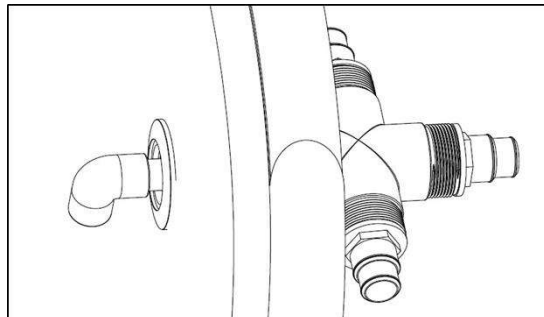
7. Stecken Sie das Auslaufrohr ein und ziehen Sie es auf dem integrierten Stopfen von Anschluss C fest. Messen Sie jetzt die Größe des Auslaufrohrs (empfohlen wird etwa 5 cm).



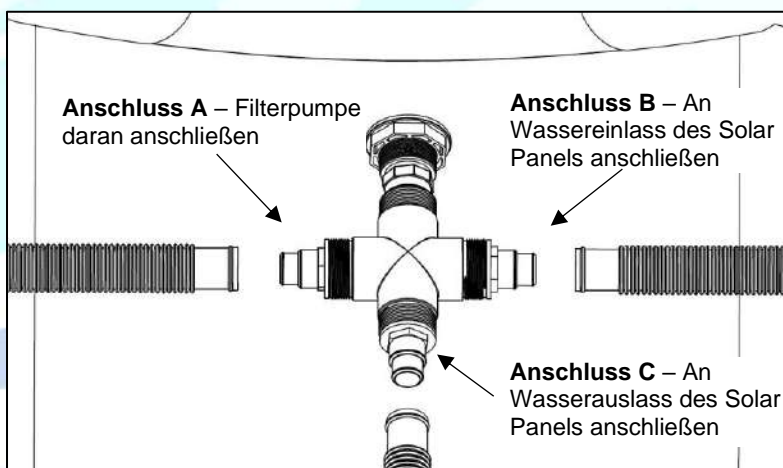
8. Schneiden Sie das Auslaufrohr auf geforderte Länge ab und benutzen Sie PVC-Kleber, um das Rohr an das Kniestück zu befestigen.



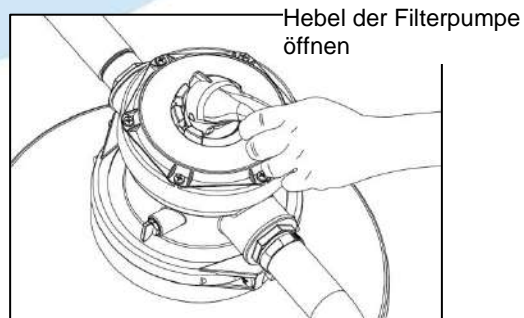
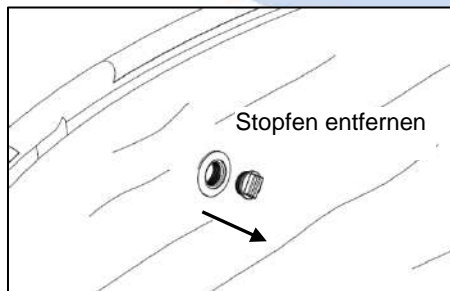
9. Schrauben Sie das Vier-Wege-Ventil fest, wenn der Kleber trocken ist. Achtung: Das Kniestück muss nach unten gehen.



10. Schließen Sie den Schlauch der Filteranlage (der Schlauch, der bei Schritt 4 abgekuppelt wurde), an Anschluss A des Vier-Wege-Ventils an. Schließen Sie den Wassereinlass des Solar Panels an Anschluss B des Vier-Wege-Ventils an, und die Wasserauslass Solar Panels an Anschluss C. Benutzen Sie Edelstahlschlauchklemmen, um diese Verbindungen festzuziehen.



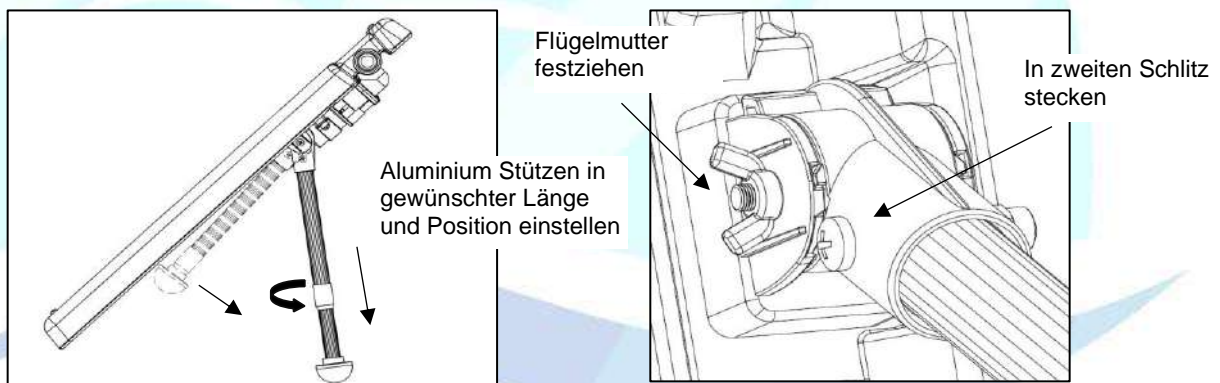
11. Entfernen Sie den Stopfen vom Poolwassereinlass und öffnen Sie den Hebel der Filteranlage. Stellen Sie sicher, dass das Wasser ungehindert durch alle Rohre fließt.





12. Schalten Sie die Filteranlage an, damit das Wasser anfängt zu zirkulieren und kontrollieren Sie, ob das Wasser sowohl in das Solar Panel als auch zurück zum Pool fließt. Das Wasser, das im Solar Panel fließt, strömt durch den Wasserauslass des Solar Panels über das Vier-Wege-Ventil wieder zum Pool zurück.
13. Wenn das Solar Panel völlig entlüftet ist, (wenn keine Blasen mehr aus dem Wassereinlass des Pools austreten, empfohlen wird zu warten, bis das für 5 Minuten der Fall ist), richten Sie das Solar Panel auf und öffnen Sie die Aluminiumstützen bis den zweiten Schlitz. Nehmen Sie beide Enden des Aluminiumrohrs in der Hand und drehen Sie diese gegen den Uhrzeigersinn, ziehen Sie das Rohr bis die gewünschte Länge aus und drehen Sie im Uhrzeigersinn, um zu verriegeln. Stellen Sie die Stützen in der gewünschten Position und zum Schluss ziehen Sie die Flügelmutter fest, um die Stützen zu fixieren.

Anmerkung: Zum Ausklappen der Aluminiumstützen, schrauben Sie zuerst die Flügelmutter auf. Die Stütze nicht einfach zurückdrängen.



### 3. Solar Panel winterfest machen

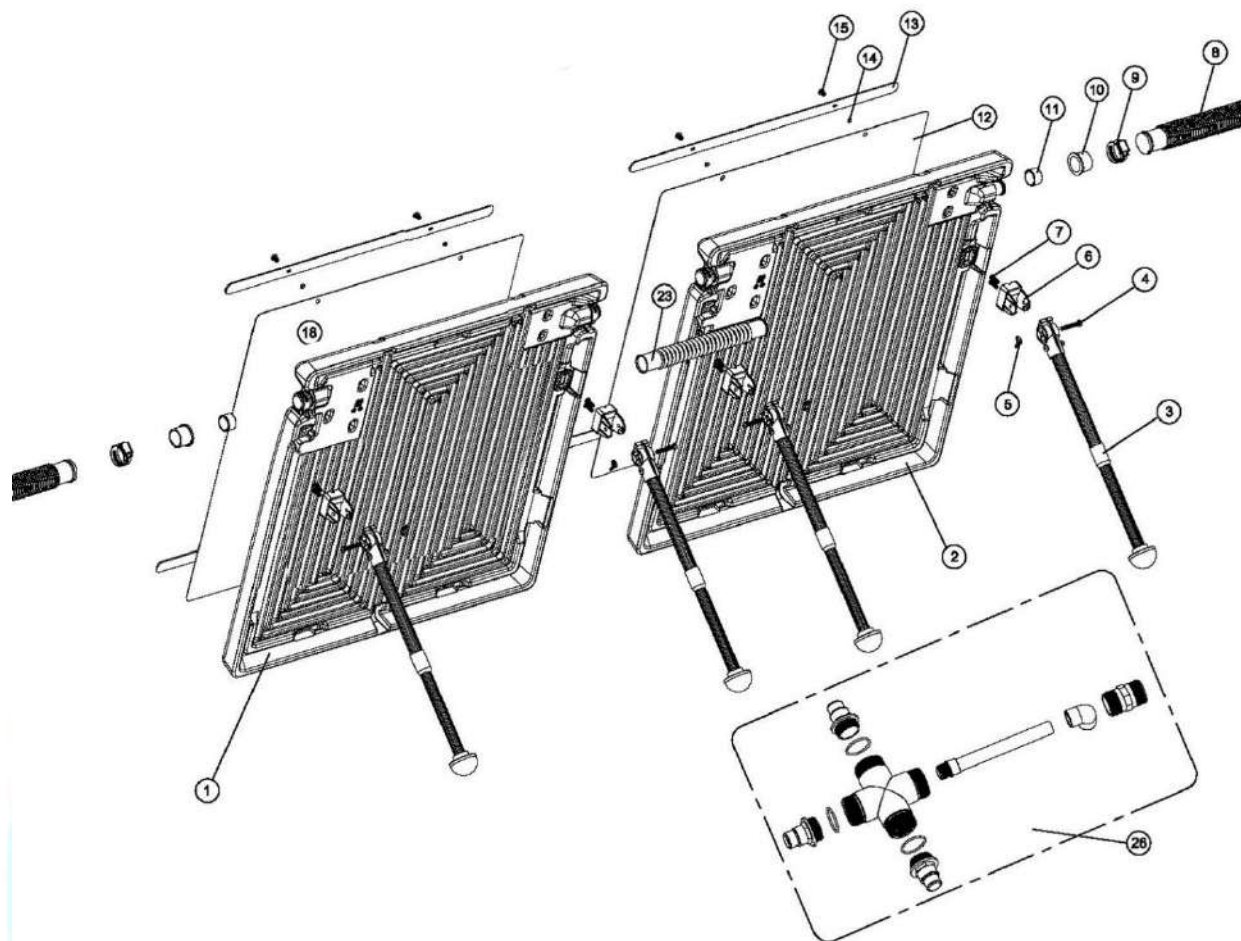
- ⚠** Das Wasser im Solar Panel muss völlig abgelassen werden zum Winterfestmachen des Solar Panels. Frostscha den fällt nicht unter die Garantie. Sie müssen, gleich wie bei allen anderen Poolanlagen, all das Wasser aus dem Solar Panel und allen zugehörigen Anschlüssen abfließen lassen.

Wir empfehlen, das Solar Panel und alle zugehörigen Teile warm und trocken zu lagern.

## 4. Problemlösung

Problem	Mögliche Ursache / Lösungen
Solar Panel scheint den Pool nicht richtig zu heizen	<ul style="list-style-type: none"> <li>- Stellen Sie sicher, dass das Wasser durch das Solar Panel fließt, durch die Strömung beim Einlass des Pools zu prüfen.</li> <li>- Achten Sie auf das Wetter, war es wolkig oder regnerisch?</li> <li>- Benutzen Sie nachts eine Solarplane auf dem Pool, um Wärmeverlust vorzubeugen.</li> <li>- Sie brauchen wegen der Poolgröße vielleicht ein zweites Solar Panel.</li> </ul>
Wasser aus dem Solar Panel fließt nicht zum Pool zurück	<ul style="list-style-type: none"> <li>- Prüfen Sie, ob alle Anschlüsse richtig festgezogen sind.</li> <li>- Prüfen Sie, ob es keine Luft mehr im Panel gibt.</li> <li>- Schalten Sie die Filterpumpe aus, entfernen Sie den Schwimmbadschlauch vom Wasserauslass des Solar Panels. Sobald daraus einen regelmäßigen Wasserstrahl fließt, schließen Sie den Schwimmbadschlauch wieder an.</li> </ul>
Es gibt Blasen beim Pooleinlass, wenn die Anlage läuft	<ul style="list-style-type: none"> <li>- Prüfen Sie die Anschlüsse auf undichte Stellen.</li> <li>- Überprüfen Sie die Strömungsgeschwindigkeit.</li> <li>- Prüfen Sie die Rohre auf undichte Stellen oder Verstopfungen.</li> </ul>
Auslaufendes Wasser	<ul style="list-style-type: none"> <li>- Überprüfen Sie, ob alle Anschlüsse und Schlauchklemmen festgezogen sind und nicht kaputt sind.</li> </ul>

## 5. Bauteile



Nr.	Onderdeel nr.	Omschrijving	Aantal
1	47060601	Solar panel mit Verbindungen	1
2	47060615	Solar Panel ohne Verbindungen	1
3	647060675000	Aluminiumständer	2
4	5224007000	Schraube	2
5	5759042000	Flügelmutter	2
6	47060603	Befestigungsschnalle	2
7	5212032000	Senkblechschraube	4
8	49220903	Ø 38 mm Schwimmbadschlauch	2
9	5021004000	Ø 38 mm Edelstahl Schlauchklemmen	4
10	5432026080	Dichtung Nr. 1	2
11	5432076080	Verschlussdichtung Nr. 2	2
12	5322065000	Transparente Platte	1
13	5315029000	Aluminium Leisten	2

14	48961502	Dichtung Nr. 3	4
15	5212048000	Halbrund-Blechschrabe	4
23	5749017080	Flexibler Verbindungsschlauch	1
26	647060674000	Vier-Wege-Ventil	1



## 6. Garantie

Herzlichen Dank für den Kauf unseres Solar Panels! Wir garantieren, dass alle Teile dieses Produkts für den Zeitraum von 2 Jahren ab dem Kaufdatum frei von Material- und Verarbeitungsfehlern sind.

Diese Garantie begrenzt sich auf den Ersterwerber des Produkts und ist nicht übertragbar. Comfortpool haftet höchstens für die Reparatur oder den Ersatz von defekten Teilen und die Garantie erstreckt sich nicht auf die mit Montage und Demontage sowie deren Folgewirkungen verbundenen Kosten, weder Transportkosten zum oder ab Werk und Lager, noch sonstige Materialien, die bei einer möglichen Reparatur gebraucht werden. Diese Garantie gilt nicht für Defekte oder Störungen aus nachfolgenden Gründen:

1. Unsachgemäße Installation, Verwendung oder Wartung des Produkts (anders als in diesem mitgelieferten Installations- & Benutzerhandbuch beschrieben wird).
2. Die Verarbeitung dieses Produkts durch jeden Installateur.
3. Missbräuchliche Verwendung, Anpassungen, Unfall, Feuer, Überschwemmungen, Blitzschlag, Nagetiere, Ungeziefer, Insekten, Fahrlässigkeit oder Übermacht.
4. Verschmutzungen, fallendes Laub, Gefrieren oder andere Bedingungen, die eine unzureichende Wasserzirkulation verursachen.
5. Die Verwendung von nicht-autorisierten Ersatzteilen oder Zubehör in Verbindung mit diesem Produkt.

### Eingeschränkte Haftung

Diese Garantie ist die einzige von Comfortpool ausgegebene Garantie. Mit Ausnahme der beschriebenen Garantiebestimmungen übernimmt Comfortpool keine andere ausdrückliche oder implizierte gesetzliche Garantie. Wir schließen hiermit jede Haftung für indirekte, besonderen, folgenden, zufälligen oder strafenden Schäden jeglicher Art, weder ausdrücklich noch implizit. Diese Garantie gewährt Ihnen bestimmte gesetzliche Rechte, die von Land zu Land variieren können.

[www.comfortpool.com](http://www.comfortpool.com)



© 2020 Comfortpool. Alle Rechte vorbehalten. Ohne ausdrückliche schriftliche Genehmigung von Comfortpool darf dieses Dokument weder vollständig, noch in Teilen, und in keiner erdenklichen Form, weder elektronisch noch mechanisch, auf Fotokopie oder aufgenommen, zu keinem erdenklichen Zweck vervielfältigt und übertragen werden.